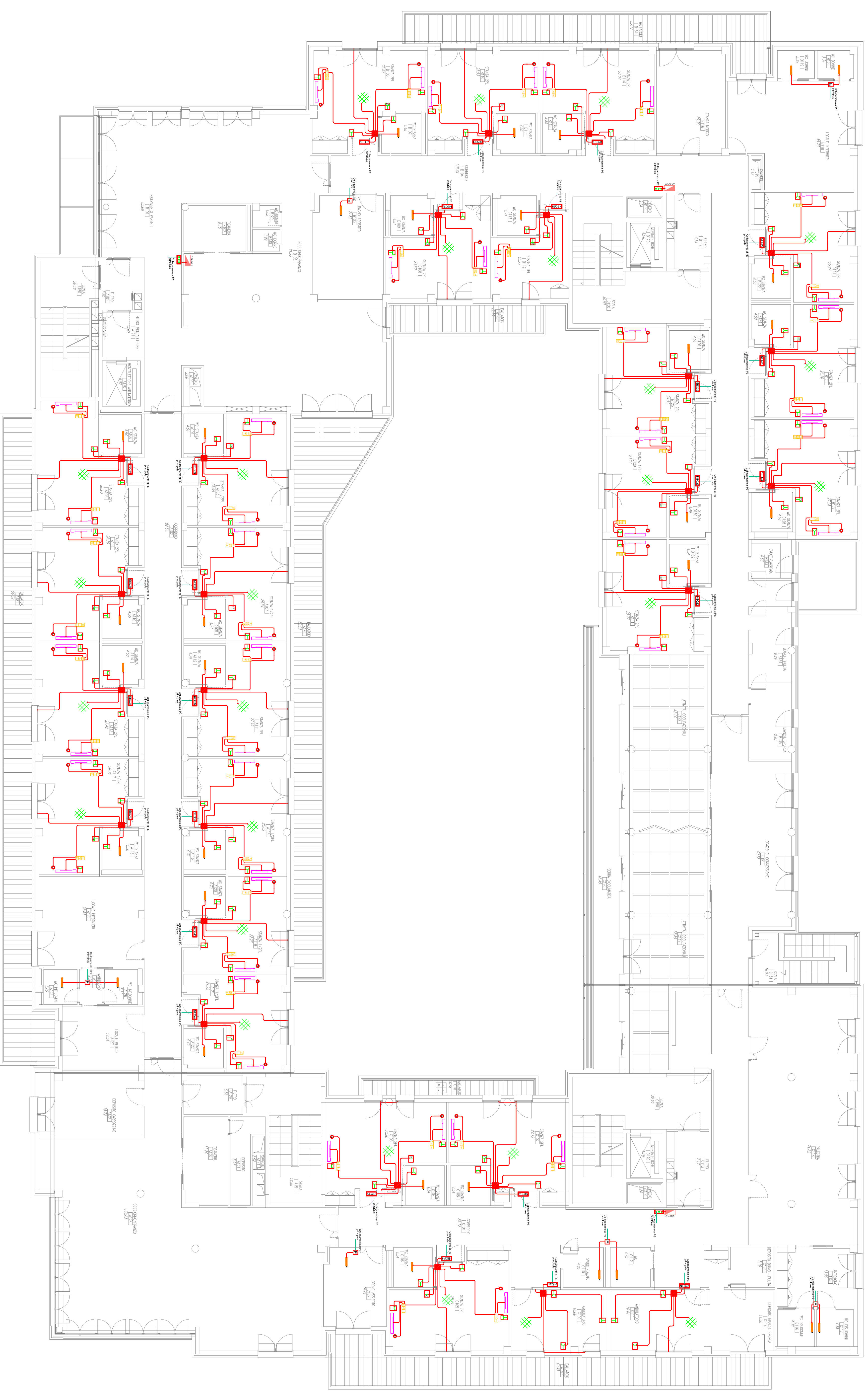


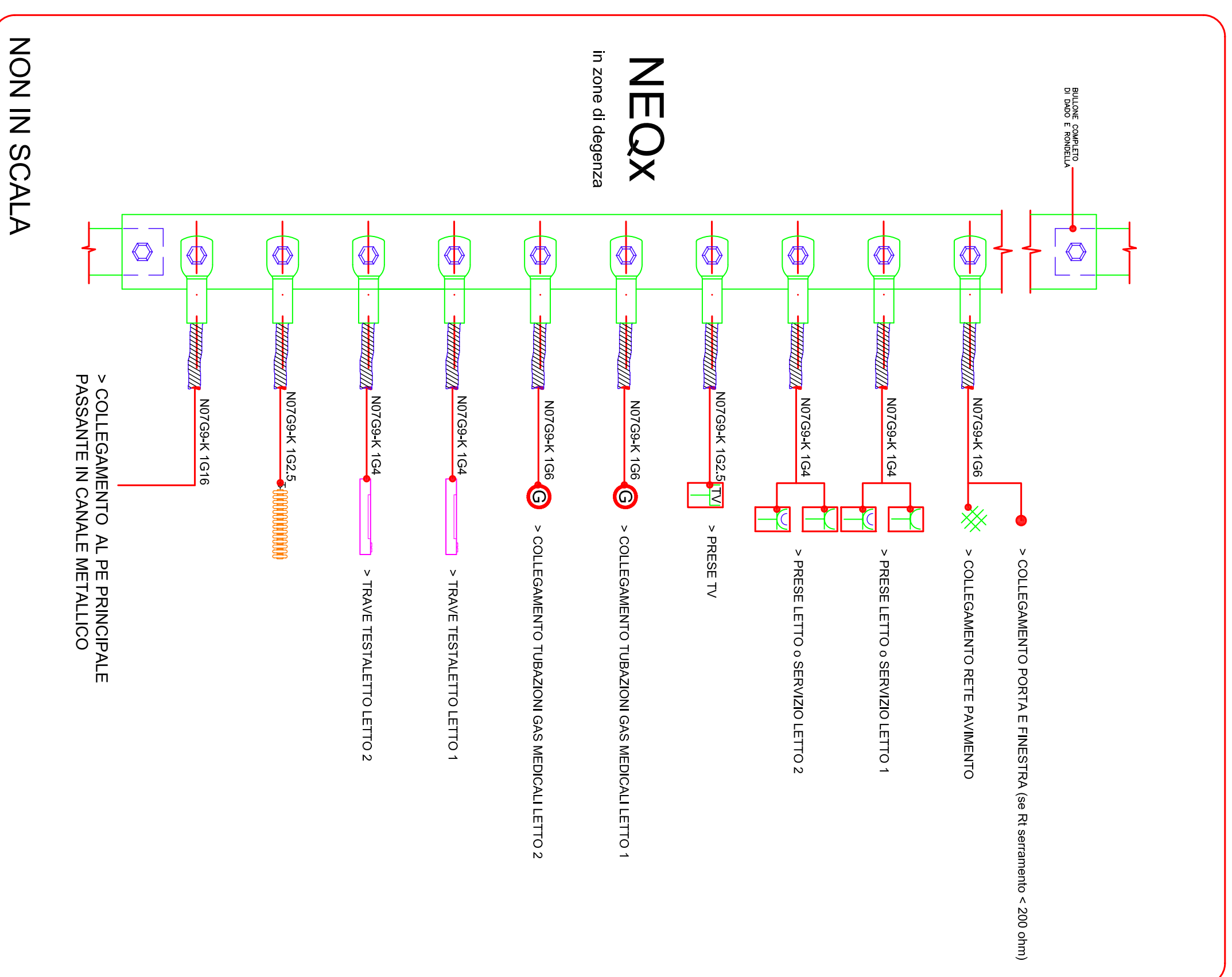
COLLEGAMENTO AL NODO EQUIPOTENZIALE STANZE DEGENZA



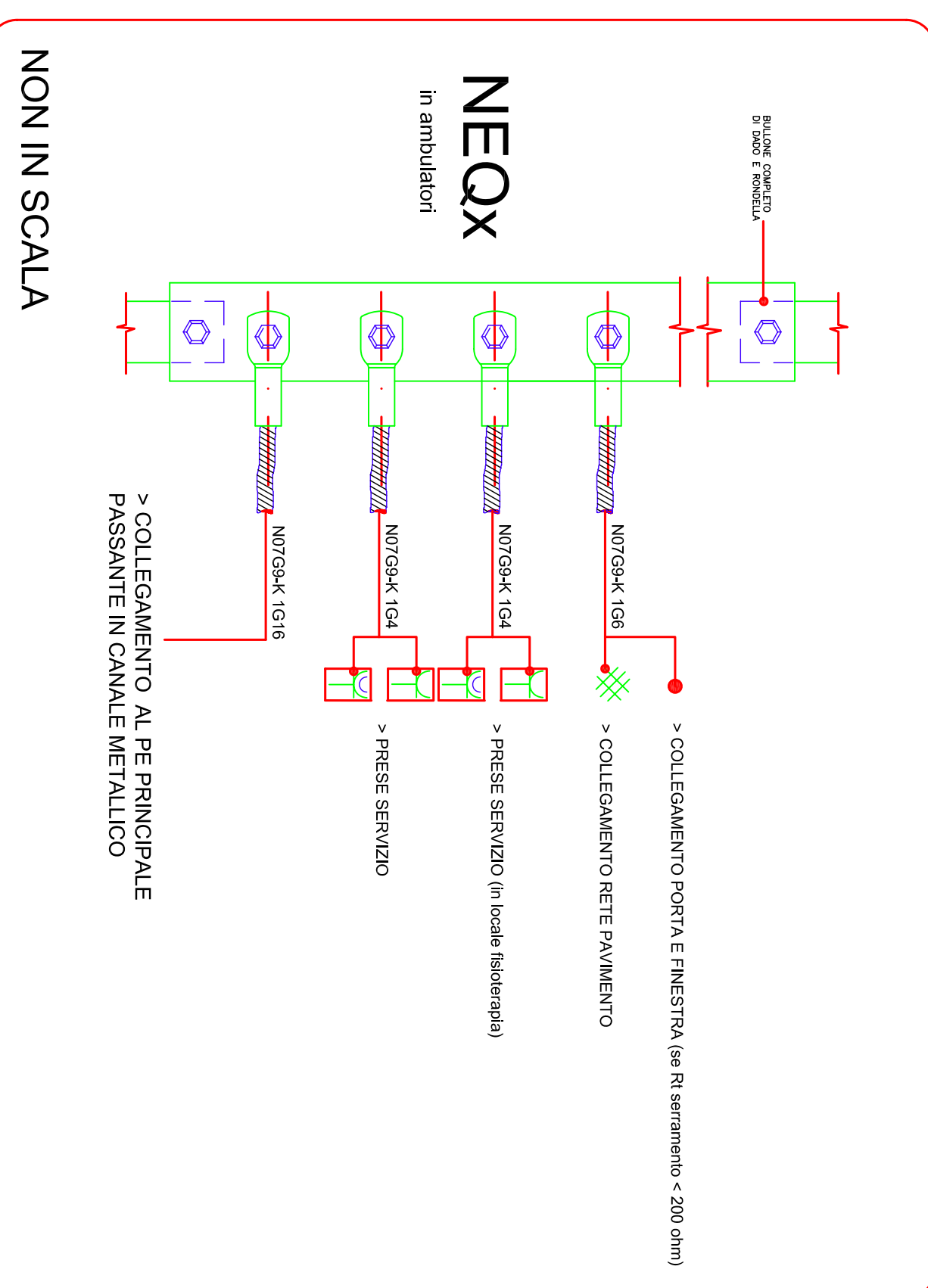
LEGENDA SIMBOLI

Simbolo	Descrizione
	Quadro generale di alimentazione
	Scatola di derivazione a vista di dimensioni varie secondo necessità
	Scatola di derivazione con seali separatori (Lm., chiamata esp. o TPTD)
	Scatola di derivazione impianto elettrico
	Cavo di collegamento al nodo equipotenziale di stanza
	Cavo di collegamento dei nodi equipot. all'PE principale in canale
	Presse fm. tipo Zp 10/16A+T
	Presse impianto TV
	Presse impianto trasmissione dati
	Rete elettricizzata del pavimento
	Tubazione gas medicali
	Collettore di terra
	Nodo equipotenziale in scatola ipsozionabile

N.B. Il collegamento equipotenziale della finestra non è richiesto se il serramento ha una resistenza verso terra > 200ohm
Collegamenti realizzati con conduttori in tubazioni pieghevoli in PVC



COLLEGAMENTO AL NODO EQUIPOTENZIALE AMBULATORI



<p>entità promotori COMUNE DI CREMONA FONDAZIONE CITTÀ DI CREMONA AZIENDA SPECIALE CREMONA SOLIDALE</p>		<p>PROVINCIA DI CREMONA</p>	
<p>ATI:</p> <p>A.M. Archibelli S.r.l. (Capogruppo) arch. M. Ciardi arch. I. Mancini arch. G. Brogna arch. I. Fascetti</p>		<p>ing. F. Mazzeiti ing. F. Santori ing. A. Da Ponte</p>	
<p>RESPONSABILE INTEGRAZIONE TRALE PRESSIONI SPECIALISTICHE: arch. A. Mercurio - A.M. Archibelli srl</p>			
<p>TTULO: NUOVA PALAZZINA DI RESIDENZA SANITARIA ASSISTENZIALE (RSA) VIA BRESCIA PROGETTO ESECUTIVO</p>			
<p>PROGETTO IMPIANTI ELETTRICI, TECNOLOGICI E SPECIALI: Ing. F. Santori</p>			
<p>Collaborazione: Per. Ind. Ciro Splichchia</p>			
<p>DATA: 16 Novembre 2007</p>		<p>TAVOLA:</p>	
<p>SCALA: 1:100</p>		<p>Impianto elettrico Collegamenti equipotenziali piano primo</p>	
<p>AUTOCAD FILE: BU-E09.dwg</p>		<p>N° TAV. E09 REV: 0</p>	